

GEZEBRE



SERVICIOS DE AGUA / WATERWORKS

SISTEMA GE-BLOCK / GE-BLOCK SYSTEM

Genebre presenta la nueva válvula antifraude que incorpora el sistema **GE-BLOCK** patentado por Genebre, dentro del catálogo de servicios de Agua-Waterworks.

El sistema GE-Block permite, mediante una llave especial, bloquear la válvula en posición de apertura, cierre y 10% del caudal nominal.

Dirigido a empresas proveedoras de válvulas, tuberías y medidores a las compañías de distribución de agua de cada país.

Los productos base para el Servicio de agua que comercializamos se dividen en:

1. Válvulas y conexiones bajo tierra

Válvulas de compuerta, mariposas, reguladores de presión, reguladores de flujo, válvulas con actuador, abrazaderas y acoples.

2. Derivaciones bajo tierra

Válvulas para la distribución, abrazaderas de derivación, válvulas de intercepción, racores para tubo PE, válvulas con cobertura de plástico.

3- Conexión medidores en la acera

Existen diferentes opciones en función del país empotrado en la acera, externo (en diferentes posiciones según el país) y empotrado en la pared.

*Genebre presents its brand new Block Valve to protect against fraud. This new valve introduces our New **GE-BLOCK** System patented by Genebre and included in our Waterworks catalogue.*

GE-Block system let, by means and special key, block the valve in open, close and 10% open positions.

Genebre's new Block Valve is intended for valves and pipes suppliers and for water supply companies from every country.

Our basic products at market are divided into three sections:

1. Underground valves and connections

Gate valves, butterfly valves, pressure reducing valves, flow switches, valves with actuator, clamps and fittings.

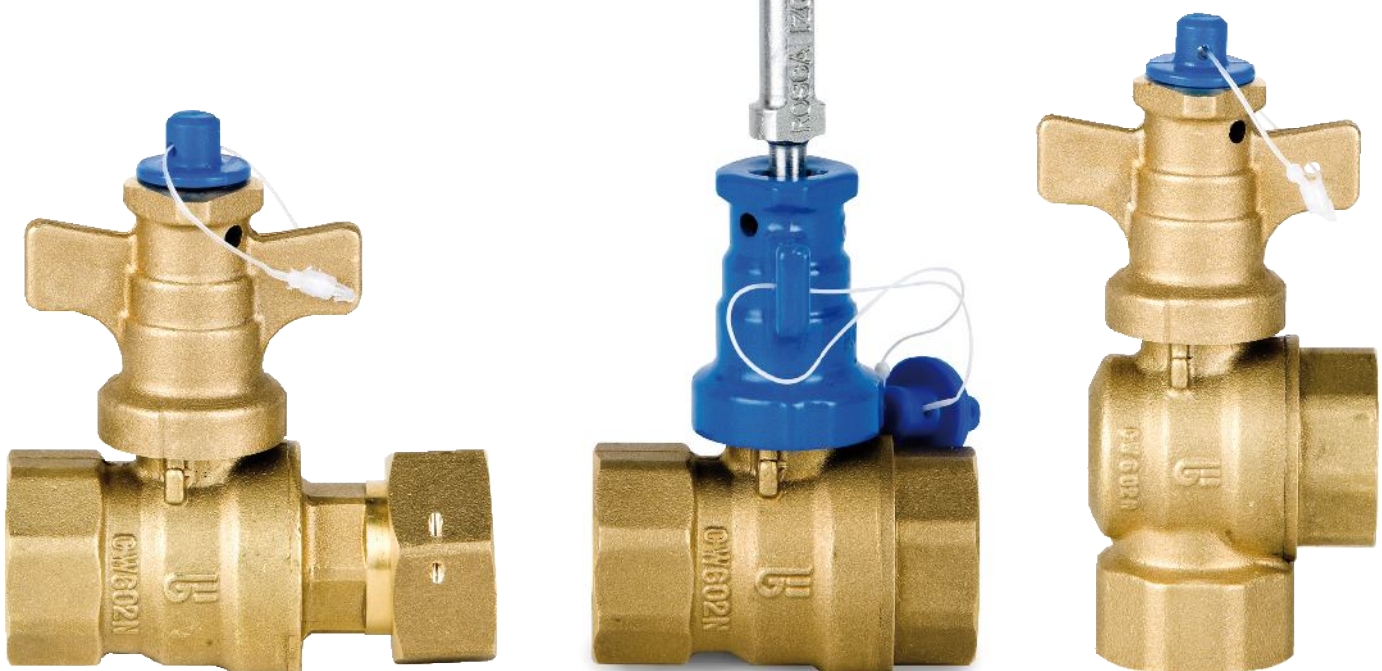
2. Underground branches

Distribution valves, branch clamps, intercepting valves, racors for PE pipes, plastic-coated valves.

3. Water meters connections in pavement

There are different options depending on countries:

Fitted in pavement, external (in different positions depending on countries) and built-in wall.



Válvula antifraude. Procedimiento de Funcionamiento / Antitheft valve. Working process.

Paso / Step 1:

Interrumpir el flujo del agua

Stop the water flow

Paso / Step 2:

Extraer el tapón de protección de plástico

Remove the plastic protection cap

Paso / Step 3:

Introducir la llave especial hasta enganchar el tornillo y girar en sentido horario hasta que el accionamiento salga del tope de la válvula.

Insert the special key to engage the screw and rotate clockwise until the handle pass out the valve stopper

Paso / Step 4:

Girar el accionamiento hasta la posición de bloqueo deseada

Turn the handle to the required locked position

Paso / Step 5:

Introducir de nuevo la llave especial hasta enganchar el tornillo y girar en sentido anti-horario

Fit the special key to engage the screw and rotate counter-clockwise

Paso / Step 6:

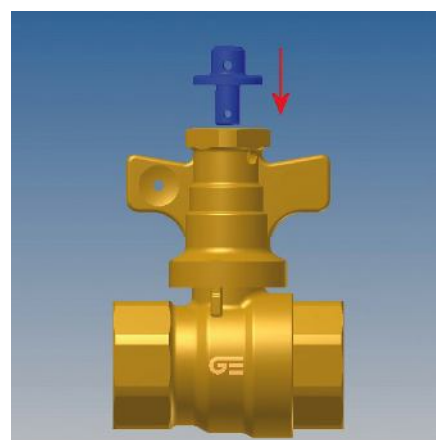
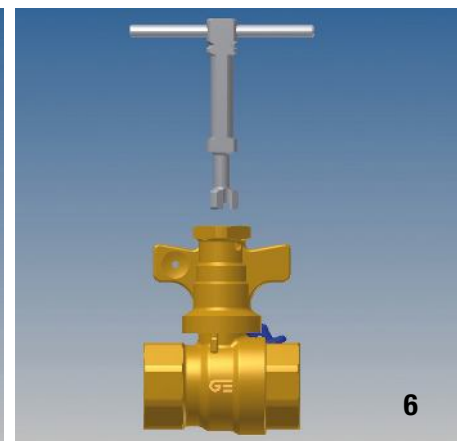
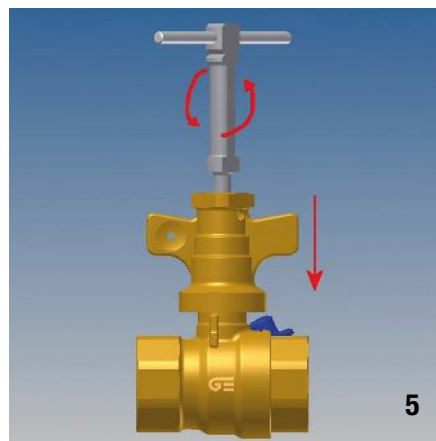
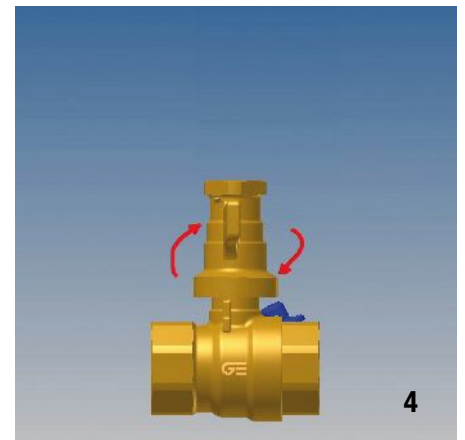
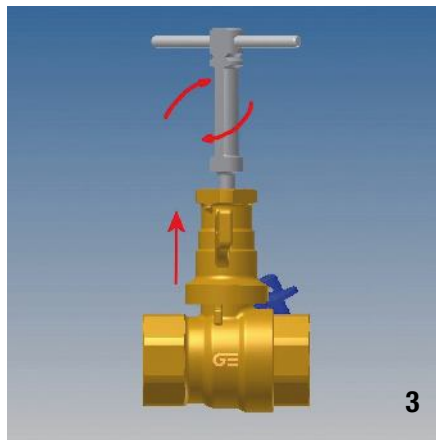
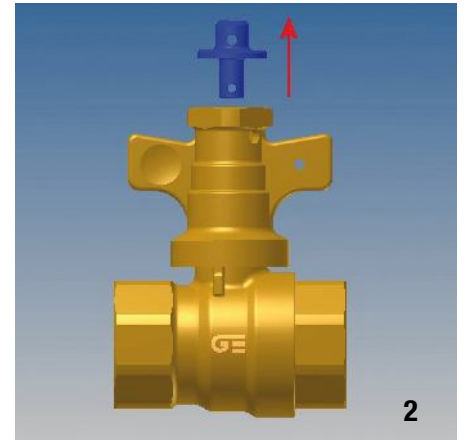
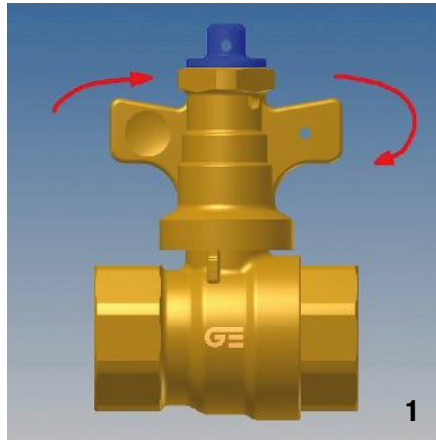
Extraer la llave

Remove the key

Paso / Step 7:

Introducir de nuevo el tapón de protección de plástico

Insert the plastic protection cap



ACERA / WALK WAY

VÁLVULAS PARA MEDIDORES Y ACCESORIOS

VALVES FOR METERS AND ACCESSORIES

Cada referencia está disponible con las siguientes manetas:

- Maneta antifraude Aluminio color azul.
- Maneta antifraude Latón.
- Palomilla aluminio color azul.
- Palanca acero.

Each product are available with the following handles.

- Aluminium antitheft handle, blue colour.
- Brass antitheft handle.
- Aluminium butterfly handle, blue colour
- Steel lever.

VÁLVULAS RECTAS / STRAIGHT VALVES



Art. 3429/3430/3431/3432
 Válvula recta H-H
 Construcción en latón CW617N
 Rosca ISO 228/1
 Medidas: 1/2", 3/4"

Art. 3429/3430/3431/3432
 Straight valve F-F
 Brass construction CW617N
 Thread ISO 228/1
 Sizes: 1/2", 3/4"



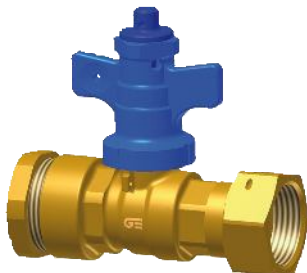
Art. 3433/3434/3435/3436
 Válvula recta M-H
 Construcción en latón CW617N
 Rosca ISO 228/1
 Medidas: 1/2", 3/4".

Art. 3433/3434/3435/3436
 Straight valve M-F
 Brass construction CW617N
 Thread ISO 228/1
 Sizes: 1/2", 3/4".



Art. 3437/ 3438/ 3439/ 3440
 Válvula recta H-Tuerca Loca
 Construcción en latón CW617N
 Rosca ISO 228/1
 Medidas: 1/2"x 3/4", 1/2"x 7,8",
 3/4"x 3/4", 3/4"x 7,8".

Art. 3437/ 3438/ 3439/ 3440
 Straight valve F-Free Nut
 Brass construction CW617N
 Thread ISO 228/1
 Sizes: 1/2"x 3/4", 1/2"x 7,8",
 3/4"x 3/4", 3/4"x 7,8".



Art. 3441/ 3442/ 3443/ 3444
 Válvula recta tubo PE- Tuerca Loca
 Construcción en latón CW617N
 Rosca ISO 228/1
 Medidas: PE 20 x 3/4",
 PE 25 x 3/4", PE 25 x 1"

Art. 3441/ 3442/ 3443/ 3444
 Straight valve PE pipe- Free nut
 Brass construction CW617N
 Thread ISO 228/1
 Sizes: PE 20 x 3/4",
 PE 25 x 3/4", PE 25 x 1"



Art. 3445/ 3446/ 3447/ 3448
 Válvula recta ligera
 Tubo PE- Tuerca Loca
 Construcción en latón CW617N
 Rosca ISO 228/1
 Medidas: PE 20 x 3/4",
 PE 25 x 3/4", PE 25 x 1"

Art. 3445/ 3446/ 3447/ 3448
 Light Angle valve,
 PE pipe- Free nut
 Brass construction CW617N
 Thread ISO 228/1
 Sizes: PE 20 x 3/4",
 PE 25 x 3/4", PE 25 x 1"

VÁLVULAS ANGULARES / ANGLE VALVES



Art. 3449/ 3450/ 3451/ 3452
 Válvula angular H-H
 Construcción en latón CW617N
 Rosca ISO 228/1
 Medidas: 1/2", 3/4".

Art. 3449/ 3450/ 3451/ 3452
 Straight valve F-F
 Brass construction CW617N
 Thread ISO 228/1
 Sizes: 1/2", 3/4".



Art. 3453/ 3454/ 3455/ 3456
 Válvula angular H-Tuerca Loca
 Construcción en latón CW617N
 Rosca ISO 228/1
 Medidas: 1/2"x 3/4", 1/2"x 7,8",
 3/4"x 3/4", 3/4"x 7,8".

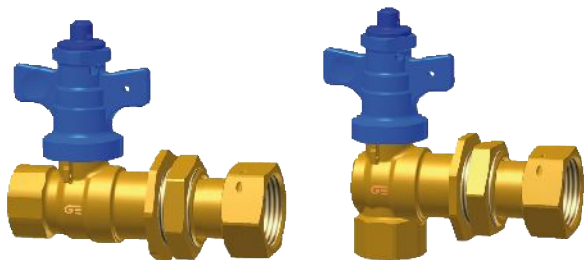
Art. 3453/ 3454/ 3455/ 3456
 Angle valve F- Free Nut
 Brass construction CW617N
 Thread ISO 228/1
 Sizes: 1/2"x 3/4", 1/2"x 7,8",
 3/4"x 3/4", 3/4"x 7,8".



Art. 3457/ 3458/ 3459/ 3460
 Válvula angular Tubo PE- Tuerca Loca
 Construcción en latón CW617N
 Rosca ISO 228/1
 Medidas: PE 20 x 3/4",
 PE 25 x 3/4", PE 25 x 1"

Art. 3457/ 3458/ 3459/ 3460
 Angle valve, PE pipe- Free nut
 Brass construction CW617N
 Thread ISO 228/1
 Sizes: PE 20 x 3/4",
 PE 25 x 3/4", PE 25 x 1"

VÁLVULAS RECTAS Y ANGULARES CON EXTENSIBLE Y BLOQUEO PARA SOPORTE STRAIGHT AND ANGLE VALVES WITH EXPANDING AND SUPPORT BLOCK



Art. 3465/ 3466/ 3467/ 3468
Art. 3477/ 3478/ 3479/ 3480
 Válvula recta/ angular con extensible
 y bloqueo para soporte
 Construcción en latón CW617N
 ISO 228/1. Medidas: 1/2"x 3/4",
 1/2"x 7/8", 3/4" x 3/4", 3/4"x 7/8".

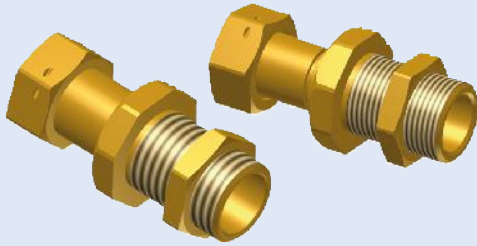
Art. 3465/ 3466/ 3467/ 3468
Art. 3477/ 3478/ 3479/ 3480
 Straight/angle valve with expanding
 and support block
 Brass construction CW617N
 ISO 228/1. Sizes: 1/2"x 3/4",
 1/2"x 7/8", 3/4"x 3/4", 3/4"x 7/8".



Art. 3469/ 3470/ 3471/ 3472
Art. 3481/ 3482/ 3483/ 3484
 Válvula recta/ angular con extensible
 y bloqueo para soporte
 Construcción en latón CW617N
 ISO 228/1. Medidas: PE 20 x 3/4",
 PE 25 x 3/4", PE 25 x 1".

Art. 3469/ 3470/ 3471/ 3472
Art. 3481/ 3482/ 3483/ 3484
 Straight/angle valve with expanding
 and support block
 Brass construction CW617N
 ISO 228/1. Sizes: PE 20 x 3/4",
 PE 25 x 3/4", PE 25 x 1"

RACORS / CONNECTORS



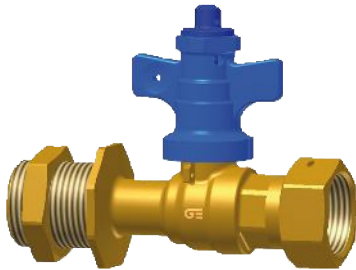
Art. 3485/ 3486

Racor fijo/extensible con bloqueo para soporte. Construcción en latón CW617N. Tuerca 3/4 H para bloqueo en el soporte. Medidas: 3/4" x 3/4", 1" x 1". Disponible soporte metálico extensible.

Art. 3485/ 3486

Fixed/ Expanding connector with block bracket. Brass construction CW617N. 3/4" F thread for block bracket. Size: 3/4" x 3/4", 1" x 1" Metallic expanding bracket available.

CONJUNTO PARA CAJA DE EMPOTRAR / BUILT-IN BOX SET

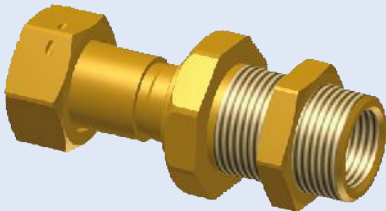


Art. 3489/3490

Válvula recta para caja de empotrar. Construcción en latón CW617N. Tuerca 3/4" H de fijación pared externa de la caja. Medidas: 3/4" M (1/2" H) x 3/4" TL 3/4" M (1/2" H) x 7/8" TL

Art. 3489/3490

Straight valve for built-in box. Brass construction CW617N. 3/4" F thread external side box wall fixing. Size: 3/4" M (1/2" H) x 3/4" TL 3/4" M (1/2" H) x 7/8" TL



Art. 3491

Racor recto con extensible. Construcción en latón CW617N. Tuerca 3/4" H de fijación pared externa de la caja. Medidas: 3/4" M (1/2" H) x 3/4" TL 3/4" M (1/2" H) x 7/8" TL

Art. 3491

Straight connector with expanding. Brass construction CW617N. 3/4" F thread external side box wall fixing. Size: 3/4" M (1/2" H) x 3/4" TL 3/4" M (1/2" H) x 7/8" TL

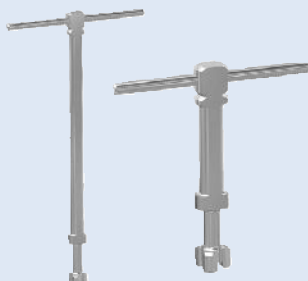


Art. 3492

Caja plástica de empotrar. Forma oval. Ancho inferior 300 mm. Tapa plástica con llave, con rejilla.

Art. 3492

Built-in plastic box. Oval shape. Inferior width 300 mm. Plastic top with key and grille.



Art. 3498

Llave de accionamiento antifraude alargada.

Art. 3499

Llave accionamiento antifraude.

Art. 3498

Antitheft manual control key, large.

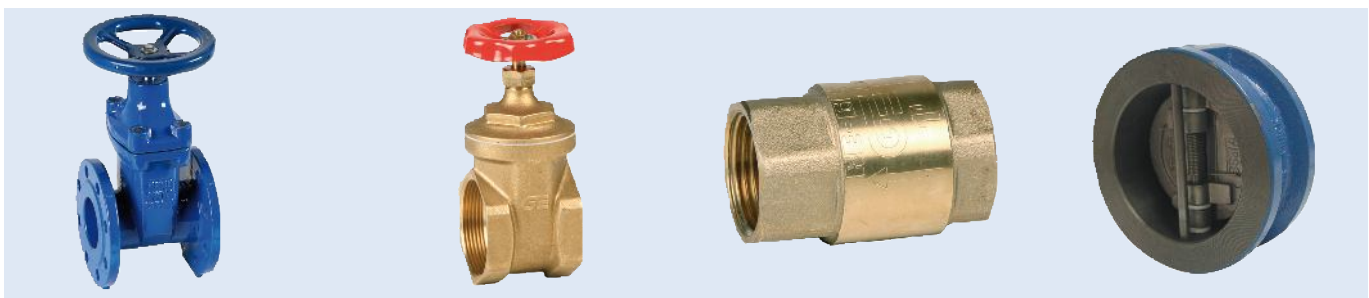
Art. 3499

Antitheft manual control key.



Contadores / *Water meters*

Accesorios de latón / *Brass accessories*



Válvulas de compuerta / *Gate valves*

Válvulas de retención / *Check valves*



Filtros / *Filters*

Automatización
Actuator valves

Automatización válvulas mariposa
Actuators with butterfly valves



Manguitos
Expansion-Joints

Válvulas de flotador
Floating valves

Riego
Irrigation

Válvulas hidráulicas
Hydraulic valves



EDIFICIO GENEBRE. Av. de Joan Carles I, 46-48

Tel. +34 932988000/01. **Fax.** +34 932988008/06

08908 L'Hospitalet de Llobregat, Barcelona (Spain)

genebre@genebre.es - www.genebre.es

Servicio de Atención Técnica al Cliente: 902 504 203