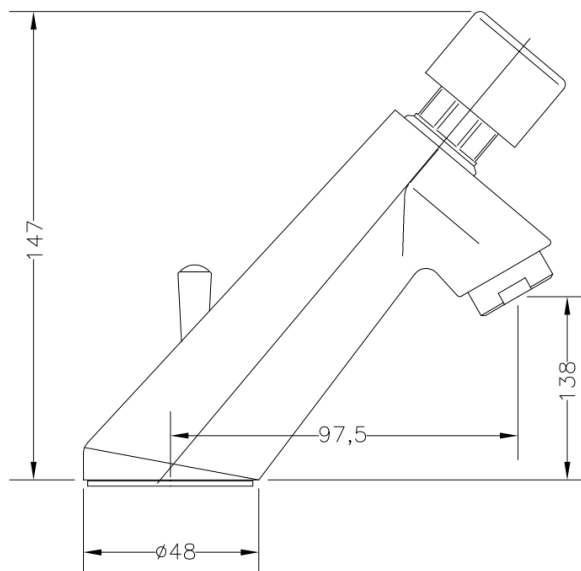


1031 04 GRIFO LAVABO TEMPORIZADO MEZCLADOR IPSON 1031 04 IPSON TIMED MIXER BASIN TAP



Características

- 1) Cuerpo realizado en latón según UNE-EN 1982.
- 2) Cartucho realizado en latón según UNE-EN 1982 con vaso de POM.
- 3) Cromado según EN 248.
- 4) Cartucho temporizado tarado a 11-14 s (a 3 bar).
- 5) Atomizador plástico antical M24x1 con carcasa de latón cromado.
- 6) Mezclador mecánico.
- 7) Suministrado con latiguillos de 35 cm (M10x1; G 3/8"), válvulas antirretorno y conjunto de sujeción mediante herradura de inox.
- 8) Caudal mínimo: 6 l/min (3 bar).
- 9) Temperatura máxima uso: 85 °C.
- 10) Temp. máx. recomendada: 65 °C.
- 11) Presión máxima uso: 10 bar.
- 12) Presión mínima uso: 0,5 bar.
- 13) Presión recomendada: 1-5 bar.

Features

- 1) Body made in brass according to UNE-EN 1982.
- 2) Cartridge made in brass according to UNE-EN 1982 with POM cap.
- 3) Chromed according to EN 248.
- 4) Timed cartridge regulated to 11-14 s (at 3 bar).
- 5) Anti-lime plastic M24x1 aerator with chromed brass cover.
- 6) Mechanic water mixer.
- 7) Fitted with 35 cm long flexible connectors (M10X1; G 3/8"), check valves and stainless steel horseshoe fixation set.
- 8) Minimum flow rate: 6 l/min (3 bar).
- 9) Maximum use temperature: 85 °C.
- 10) Max. recommended temp.: 65 °C.
- 11) Maximum use pressure: 10 bar.
- 12) Minimum use pressure: 0,5 bar.
- 13) Recommended pressure: 1-5 bar.