

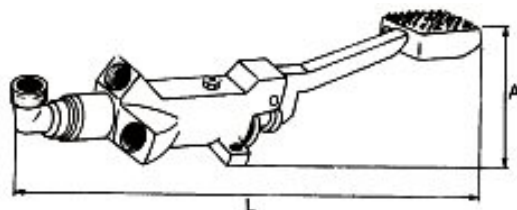
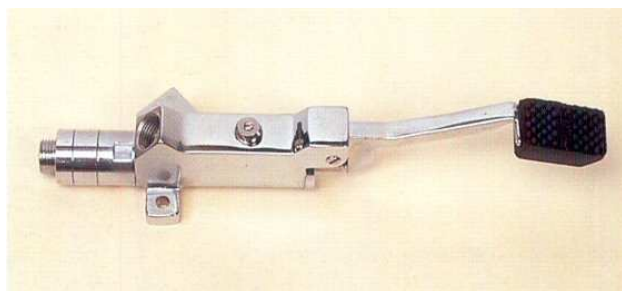
## **Art. 1311 Grifo Mezclador a Pedal Horizontal** **Art. 1311 Horizontal Pedal Mixer Tap**

### Características

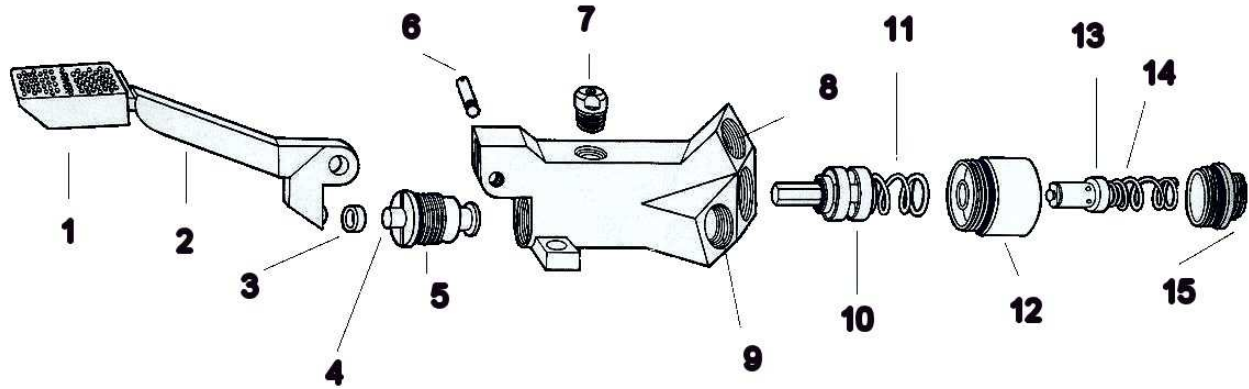
- Esta especial versión está preparada para la utilización en calentadores de agua instantáneos a gas, por la incorporación de una válvula de retención
- Pulsando la palanca se obtiene agua fría y progresivamente agua mezclada
- El regulador de caudal tiene incorporado un limitador de temperatura para evitar las quemaduras
- Facilidad de montaje incluso en instalaciones existentes
- Mando no manual
- Toda la serie ha sido estudiada para un uso intensivo en locales públicos
- Presencia muy cuidada
- Cuerpo y palanca en latón cromado pulido
- Están provistos de dispositivos para evitar el golpe de ariete
- El regulador de caudal es para evitar salpicaduras de agua durante el servicio y limitar el consumo

### Features

- This especial versions is for the instant gas-fired water heater and has a built in non return valve
- Press the lever to obtain cold water and the progressively mixed water
- Apart from the flow adjuster there is also a temperature limiting device to prevent scalding
- Are to install even in existing systems and extremely hard wearing
- These non manually operated taps
- The whole series has been designed for intensive use in public places
- Great care has been taken over its appearance
- The body and the lever are in shiny chromed brass
- A device prevents water hammers and a built in flow control stops
- Unpleasant spurts of water during use and limits consumption



Ref	Medida/Size	PN	Dimensiones/Dimensions (mm)				Peso/Weight (g)
			A	L			
1311 04	1/2"	10	65	340			1390



Nº	Denominación/Name		Material		Acabado Superficial/Surface Treatment	
1	Goma	Rubber	NBR	NBR	-	-
2	Palanca	Pedal	Latón	Brass	Cromado pul	Chromed pol
3	Limitador temperatura	Temperature limiting ring	Latón	Brass	Cromado pul	Chromed pol
4	Pulsador con junta	Pushbutton with pedal's O-ring	Latón	Brass	Cromado pul	Chromed pol
5	Tapón anterior	Front cover	Latón	Brass	Cromado pul	Chromed pol
6	Pasador de palanca	Pedal pin	Latón	Brass	Cromado pul	Chromed pol
7	Regulador de caudal	Complete flow control	Latón	Brass	Cromado pul	Chromed pol
8	Salida	Outlet	Latón	Brass	Cromado	Chromed
9	Entrada	Inlet	Latón	Brass	Cromado	Chromed
10	Dispositivo de cierre	Complete shut off device	Latón	Brass	-	-
11	Muelle	Spring	Acero Inox	Stainless st.	-	-
12	Cuerpo de mezcla	Mixing unit	Latón	Brass	Cromado pul	Chromed pol
13	Cierre agua caliente	Shutting off device	Latón	Brass	-	-
14	Muelle agua caliente	Spring hot water	Acero Inox	Stainless st.	-	-
15	Entrada agua caliente	Hot water inlet	Latón	Brass	Cromado pul	Chromed pol