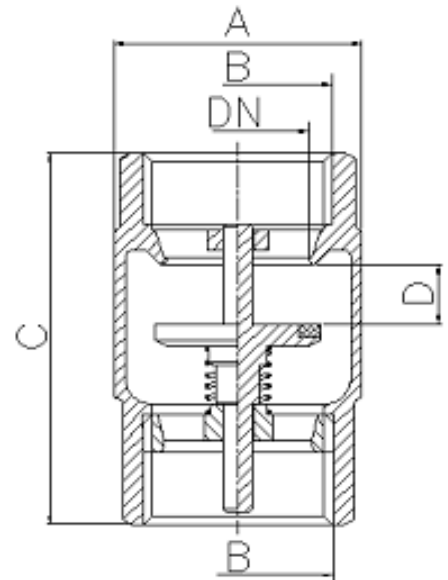
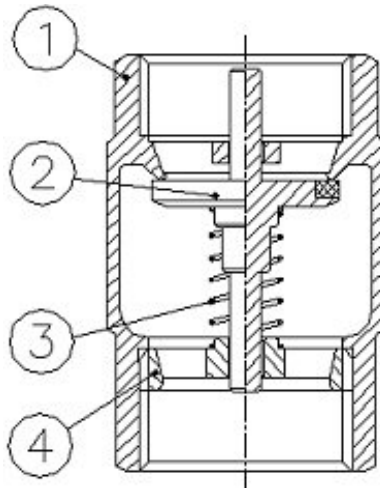


Art.: 3121N

Válvula de retención REGE, rosca NPT / REGE Check valve, NPT thread

Características	Features
1. Válvula de retención monobloque (sólo hasta 2") y desmontable.	1. Removable and monobloque (only up to 2") check valve.
2. Construcción en latón forjado s/ UNE-EN 12165.	2. Hot-forging brass according to UNE-EN 12165.
3. Extremos rosca NPT hembra s/ ANSI / ASME B 1.20.1.	3. Threaded female ends NPT acc/ ANSI / ASME B 1.20.1.
4. Temperatura de funcionamiento: Aire: -20° C a 100° C. Gas: -20° C a 60° C. Agua: 0° C a 90° C.	4. Working temperature: Air: -20° C to 100° C. Gas: -20° C to 60° C. Water: 0° C to 90° C.
5. Presión máxima de trabajo 350/250/175 psi (25 /18/12 bar) (Ver tabla).	5. Maximum working pressure 350/250/175 psi (25 /18/12 bar) (See table).
6. Apta para todo tipo de instalaciones industriales, neumáticas e hidráulicas.	6. Suitable for all kind of industrial, pneumatic and hydraulic installations.
7. Montaje multiposicional (horizontal, vertical y oblicuo).	7. Multipositional setting up (horizontal, vertical and oblique).
8. Junta de clapeta vulcanizada de NBR.	8. Vulcanized NBR gasket plate.
9. Muelle en acero inox. AISI 304.	9. Stainless steel spring AISI 304.



Nº	Denominación / Name	Material	Acabado Superficial / Surface Treatment
1	Cuerpo / Body	Latón / Brass CW617N	Granallado + Mecanizado / Peened + Machining
2	Clapeta / Plate	Latón + NBR / Brass + NBR	Granallado + Mecanizado + Vulcanizado / Peened + Machining + Vulcanized
3	Muelle / Spring	Acero Inox. 304 / Stainless steel AISI 304	-
4	Anillo / Ring	Latón / Brass CW617N	Granallado + Mecanizado / Peened + Machining

Ref.	Medida / Size B	DN	Dimensiones / Dimensions (mm)				Peso / Weight (Kg)
			PN (psi)	ØA	C	D	
3121N 04	NPT 1/2"	15	350	30	50	7,5	0,110
3121N 05	NPT 3/4"	20	350	36,5	57	8,5	0,171
3121N 06	NPT 1"	25	350	43	65	10,5	0,268
3121N 07	NPT 1 1/4"	32	250	53	70	11	0,372
3121N 08	NPT 1 1/2"	40	250	64,5	75,5	12	0,525
3121N 09	NPT 2"	50	250	79,5	81,5	14	0,810
3121N 10	NPT 2 1/2"	65	175	104	104	22	1,723
3121N 11	NPT 3"	80	175	124	113	23,5	2,366
3121N 12	NPT 4"	100	175	155	132	27	3,782

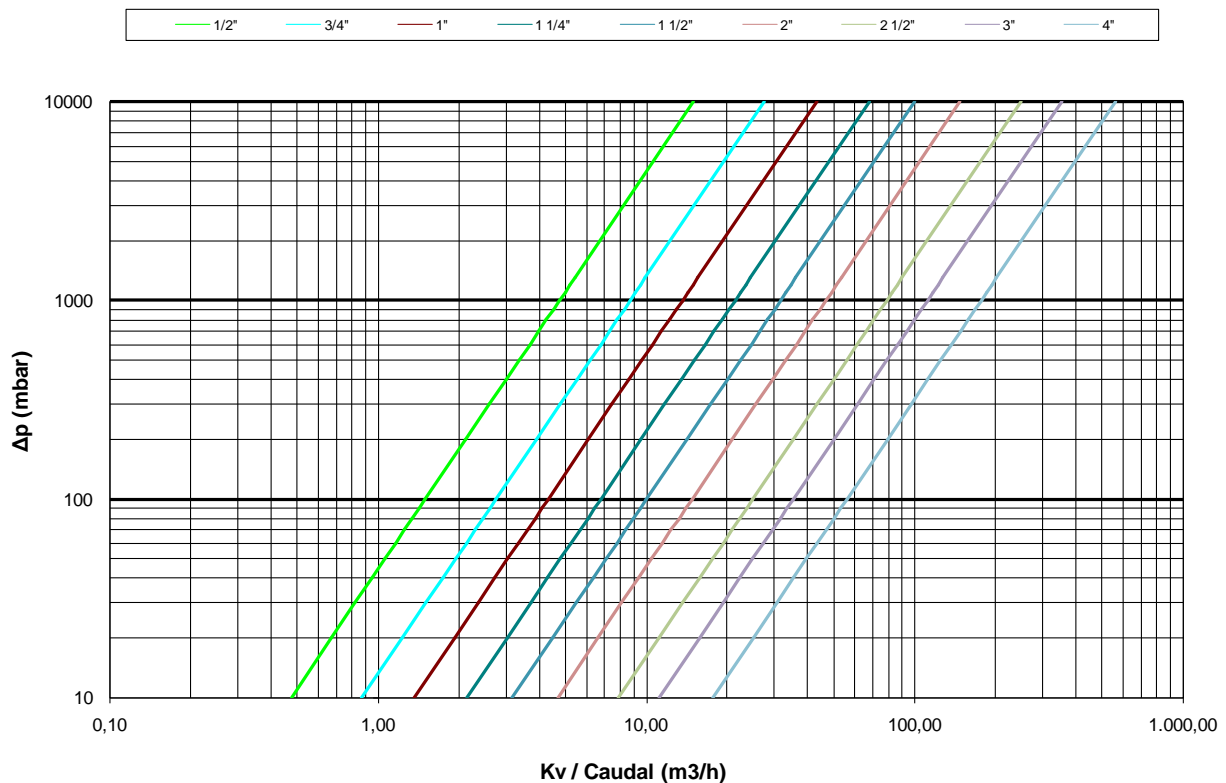
DIAGRAMA PÉRDIDA DE CARGA / HEAD LOSS CHART (Válvula retención / Check valve)

Valores de Kv / Kv Values:

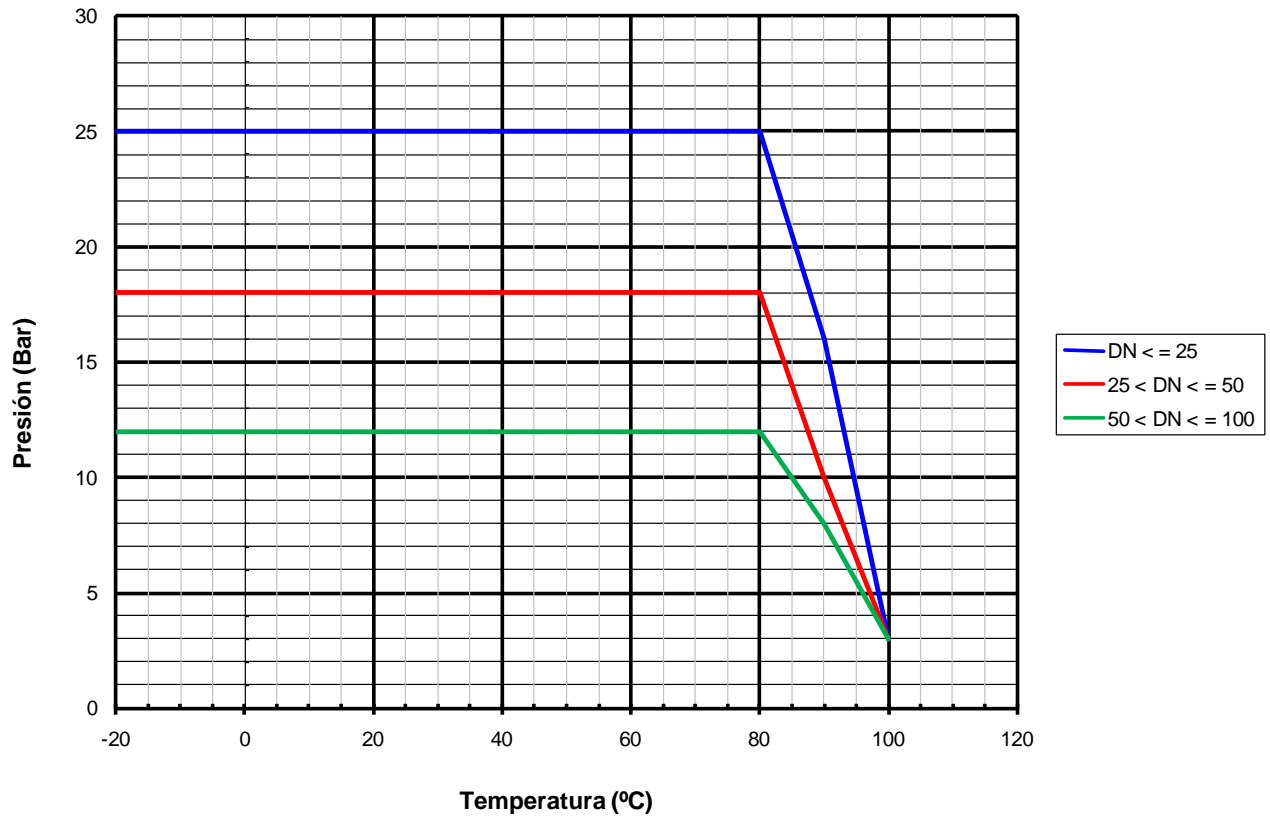
Kv = Es la cantidad de metros cúbicos por hora que pasará a través de la válvula generando una pérdida de carga de 1 bar.

Kv = The flow rate of water in cubic meters per hour that will generate a pressure drop of 1 bar across the valve.

Medida / Size	1/2"	3/4"	1"	1 1/4"	1 1/2"	2"	2 1/2"	3"	4"
Kv	4.74	8.7	13.61	21.38	31.63	46.7	78.77	111.5	176.9



CURVA PRESIÓN - TEMPERATURA / PRESSURE - TEMPERATURE RATING



PRESIÓN MÍNIMA DE APERTURA / MINIMUM OPENING PRESSURE (Válvula de retención roscada 3121N / Threaded ends check valve 3121N)

Medida / Size	1/2"	3/4"	1"	1 1/4"	1 1/2"	2"	2 1/2"	3"	4"
mbar	23	26	25	18	31	14	14	10	8