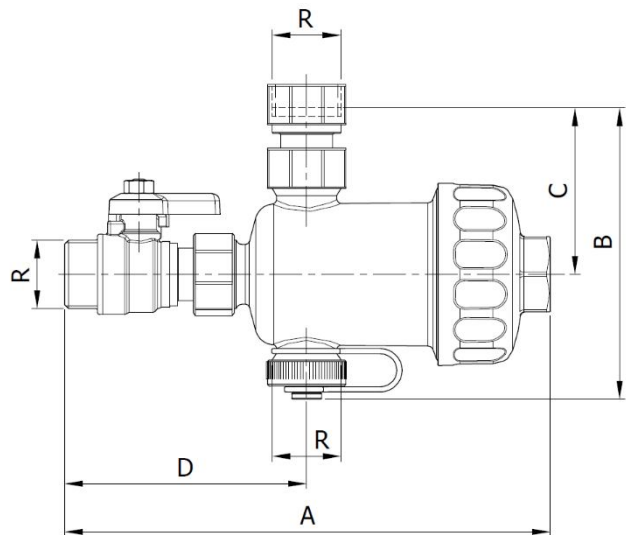


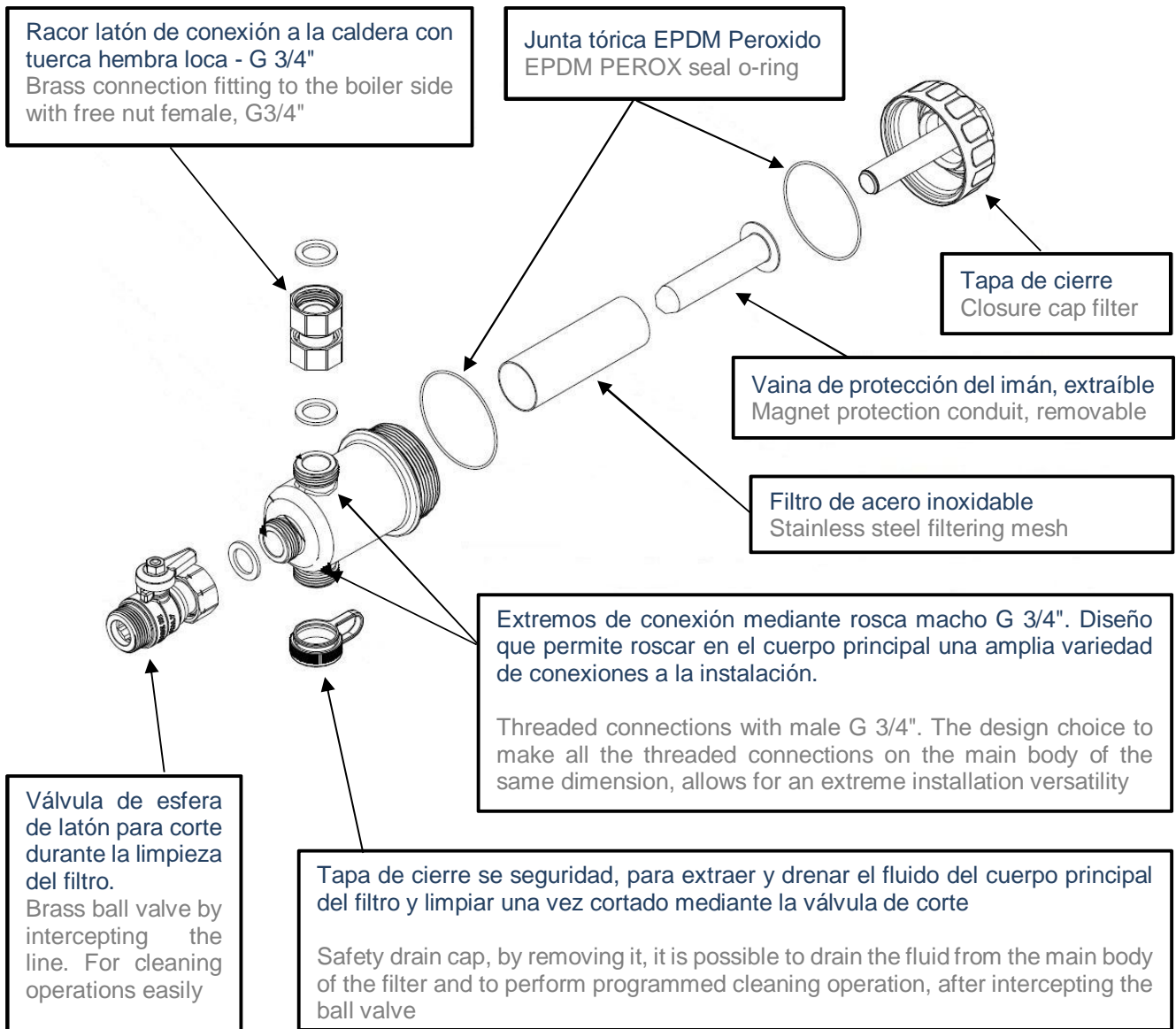
Art.:73070

Filtro magnético para calderas "GE-Safe" / "GE- Safe" magnetic filter for boilers

Características	Features
1. Filtro magnético compacto para calderas	1. Compact magnetic filter for boilers
2. Cuerpo de poliamida PA66 + 33% Fibra de Vidrio	2. Body construction in polyamide PA66 + 33% Glass Fiver
3. Tapa de poliamida PA66 + 33% Fibra de Vidrio	3. Cap construction in polyamide PA66 + 33% Glass Fiver
4. Filtro de 800 micras de acero inoxidable AISI 304	4. Stainless steel filter AISI 304, 800 microns
5. Juntas de EPDM Peróxido para la estanqueidad	5. EPDM PEROX as a hydraulic seal
6. Elemento magnético Neodimio REN35 11.000 Gauss	6. Magnetic element Neodymium RE35 11.000 Gauss.
7. Válvula de esfera en latón UNE-EN 12165	7. Brass ball valve acc/ UNE-EN 12165
8. Racor de conexión en latón UNE-EN 12165	8. Brass connection fitting acc/ UNE-EN 12165
9. Máxima presión de trabajo 3 bar	9. Maximum working pressure 3 bar
10. Temperatura máxima de trabajo 90°C	10. Maximum working temperature 90°C
11. Conexión a la caldera con tuerca hembra loca - G3/4" UNE-EN ISO 228	11. Connection on boiler side with free nut female, G3/4" UNE-EN ISO 228
12. Conexión a la línea con rosca macho - G3/4" UNE-EN ISO 228	12. Connection on system side with male G3/4" UNE-EN ISO 228
13. Fluidos compatibles: Agua y Agua con glicol	13. Compatible fluid: Water and water with glycol



Ref.	Medida /Size	Dimensiones / Dimensions (mm)					Peso/Weight (Kg)
		R	A	B	C	D	
73070 05 00	G3/4"	3/4"	185,4	112	64	92,5	0,492



Principio de funcionamiento

Mediante la conducción obligada, el fluido es forzado a entrar a la cámara de filtración a través de la malla del cartucho, donde la acción del imán, el cartucho filtrante y la propia geometría interna, consiguen siguiendo estas diferentes fases, que el agua se filtre de partículas de lodo ferrosas.

En primer modo, la variación drástica de la sección (la cámara de filtración es mucho mayor que el conducto) propicia que baje la velocidad del fluido y en consecuencia las partículas en suspensión quedan atrapadas por acción del campo magnético.

Operating principle

By going through a set course, the fluid is forced to cross the mesh of cartridge and enter the filtration chamber, where simultaneous action of magnet, filtering cartridge and the specific geometry in different phases, the water is filtered from the ferrous sludge.

First, the sudden cross-section variation (the filtering chamber has a greatest diameter than the conduit) slows down the fluid motion and, consequently the entrainment rate of the particles suspended in it, this preventing them from avoiding the action exerted by the magnetic fields.

Las partículas grandes entran en colisión con el filtro de la malla del cartucho filtrante y ralentizan su velocidad antes de volver a circular.

The large particles collide with the mesh of the filter cartridge and then slow down before circulation again.

El imán ubicado dentro del cilindro en el centro de la cámara de filtración ataca todas las impurezas con características magnéticas.

The magnet placed inside a cylinder at the centre of the filtration chamber, attracts all the impurities having magnetic characteristics.

En este modo, todo el contaminante magnético (residuos féreos) y los no magnéticos (algas, barro, arena, etc.) presentes en la instalación quedan retenidos en la cámara de filtración.

In this way, all magnetic (ferrous residues) and non-magnetic (algae, sludge, sand, etc.) contaminants in the system are retained in the filtration chamber.

Instalación

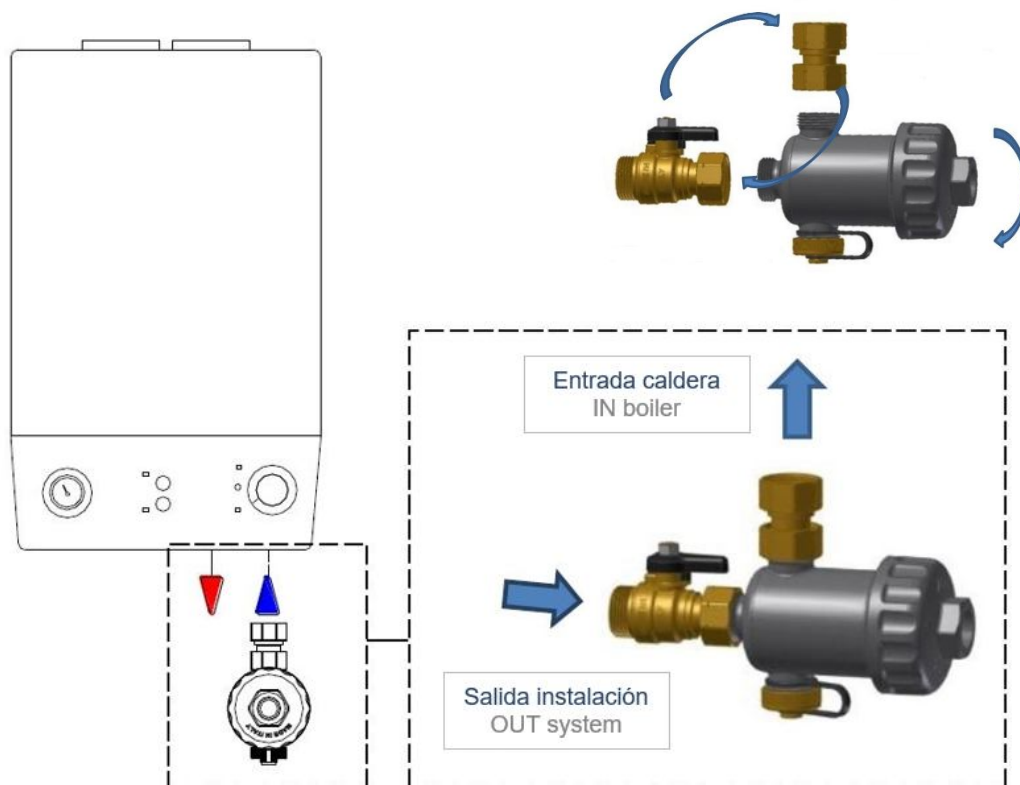
Se recomienda instalar el filtro magnético "GE-Safe" en el retorno del circuito, a la entrada de la caldera, para proteger de todas las impurezas la instalación, en especial durante la fase de inicio.

El filtro "GE-Safe" es característico gracias a su diseño que permite una gran versatilidad. Permite ser montado indistintamente con el cuerpo porta cartucho / magnético, frontalmente o boca abajo.

Installation

It is advised to install "GE-safe" filter on the return circuit and the inlet of the boiler, in order to protect it from any impurities in the system, especially during the start-up phase.

The design of "GE-Safe" is characteristic by an extreme installation versatility. It can be mounted either with the cartridge/ filter body facing the front and downwards.



Mantenimiento

Es posible realizar la operación de mantenimiento de manera periódica del cartucho, retirando la tapa inferior de drenaje o la tapa de cierre posterior.

Se recomienda que la caldera esté apagada y la instalación a temperatura ambiente antes de realizar el mantenimiento, al fin de evitar daños y quemaduras.

- Cerrar la válvula de corte para aislar el filtro
- Desenroscar con cuidado la tapa inferior de drenaje. El agua empezará a salir gradualmente (Fig. 1 / Fig. 2)
- En caso de que el filtro este orientado en posición vertical, directamente desenroscar la tapa de cierre posterior con la ayuda de una llave de 29 mm. (Fig. 3 / Fig. 4)
- Extraer la vaina de protección del imán del filtro a modo de eliminar las partículas ferrosas. Limpiar con agua y asegurarse que no queden depositadas en la tapa de cierre.
- Asegurarse que la junta tórica no esta dañada y volver a montar con cuidado todos los elementos.

Es importante efectuar la operación de mantenimiento al menos una vez al año. En caso de ser la primera aplicación realizar esta operación después de un mes de utilización.

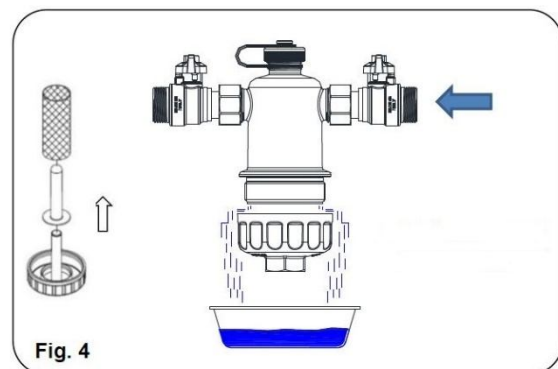
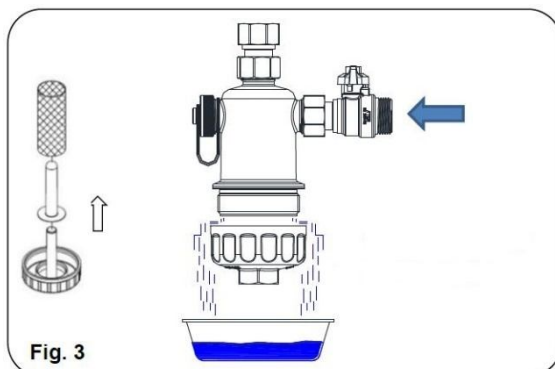
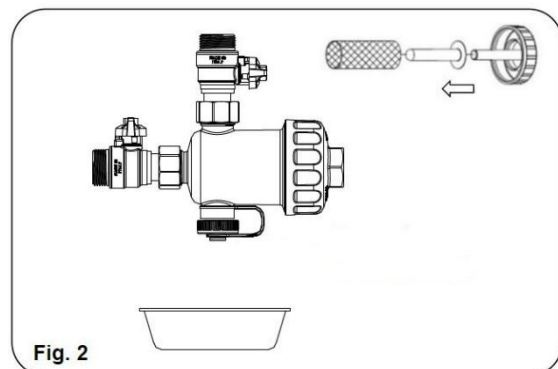
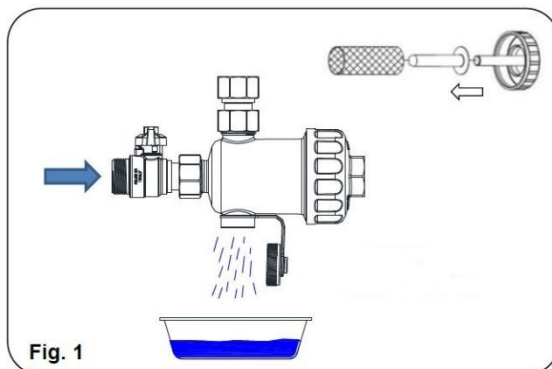
Maintenance

It is possible to carry out cartridge cleaning operations by unscrewing the lower drain cap or the closure filter cap.

It recommends that the boiler is off, and the system is allowed to cool at a room temperature before carrying out any maintenance intervention, in order to avoid damages and burns.

- Intercept the filter to be serviced by closing the ball valve
- Carefully unscrew the lower drain cap. Water will gradually drain (Fig. 1 / Fig 2)
- In case of filter vertical installation, directly unscrew the filter cap with the help of a 29 mm wrench. (Fig. 3 / Fig 4)
- Extract the magnet protection conduit from the filter, to easily remove ferrous particles. Wash with water and thorough rinse under the tap to completely remove any impurities.
- Ensure the O-ring seal is not damaged and, reassemble in reverse order

It is important to perform the cleaning operation at least one a year. In case of first application, perform the first cleaning after a month.



PÉRDIDA DE CARGA / HEAD LOSS

Valores de Kv / Kv Values:

Kv = Es la cantidad de metros cúbicos por hora que pasará a través del filtro magnético con una pérdida de carga de 1 bar.

Kv = The flow rate of water in cubic meters per hour that will generate a pressure drop of 1 bar across the magnetic filter.

Medida / Size	Kv (m ³ /h) Angular / Angle	Kv (m ³ /h) Recto / Straight
G3/4"	5.49	5.37